

Rittal – The System.

Faster – better – everywhere.

Потолочный вентилятор



3138.000	3140.110
3139.100	3140.140
3139.110	3140.500
3140.100	3140.510

Руководство по монтажу, установке и эксплуатации

ENCLOSURES

POWER DISTRIBUTION

CLIMATE CONTROL

IT INFRASTRUCTURE

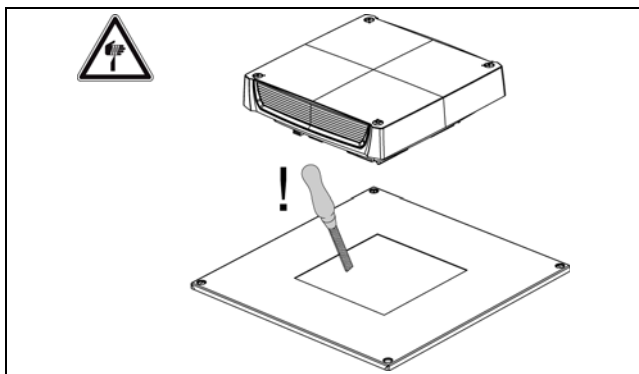
SOFTWARE & SERVICES

FRIEDHELM LOH GROUP



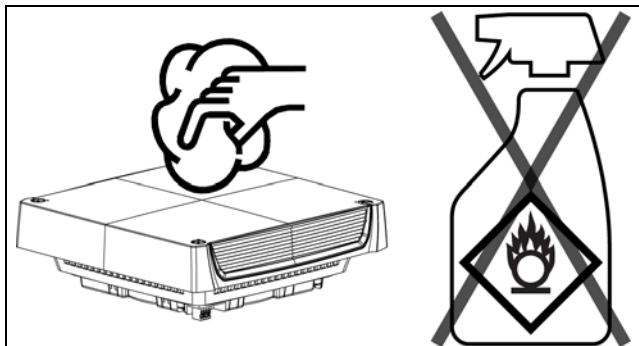
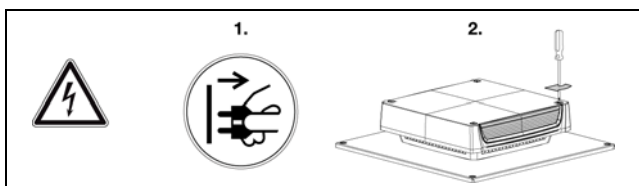
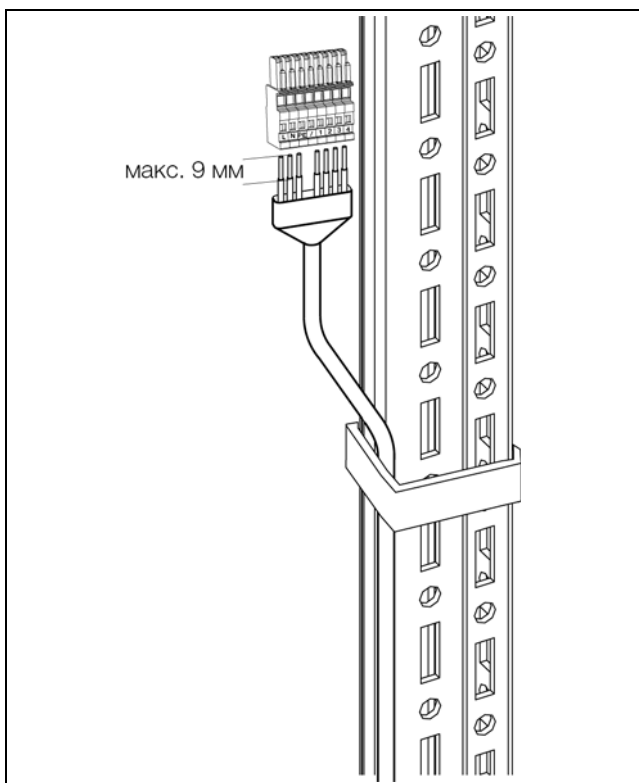
Предостережения и меры безопасности

Предостережения и меры безопасности



Указание:

Руководство по монтажу, установке и эксплуатации доступно для загрузки на сайте www.rittal.ru.



Содержание

Предостережения и меры безопасности	2
1	Указания к документации 4
1.1	Общие положения 4
1.2	Маркировка CE 4
1.3	Хранение документов 4
1.4	Используемые символы в данном руководстве по эксплуатации 4
1.5	Сопутствующие документы 4
2	Меры безопасности 4
3	Описание продукта 5
3.1	Составные части 5
3.2	Функция 5
3.2.1	Управление 5
3.2.2	Предохранительные устройства 5
3.2.3	Фильтрующие прокладки 5
3.3	Использование согласно назначению 5
3.4	Комплект поставки 6
4	Монтаж 6
4.1	Выбор места установки 6
4.2	Указания по монтажу 6
4.2.1	Общие положения 6
4.2.2	Расположение электронных компонентов в шкафу 6
4.3	Монтаж потолочного вентилятора 7
5	Проведение электромонтажа 8
5.1	Электрическое подключение 8
5.1.1	Указания по электромонтажу 8
5.1.2	Данные подключения 8
5.1.3	Защита от перенапряжения и нагрузка на сеть 8
5.1.4	Подключение заземления 8
5.1.5	Подключение электропитания 9
5.2	Подключение провода управления 9
6	Ввод в эксплуатацию 10
7	Проверка и техническое обслуживание 10
8	Хранение и утилизация 10
9	Технические характеристики 11

1 Указания к документации

RU

1 Указания к документации

1.1 Общие положения

Данное руководство предназначено для:

- персонала, имеющего опыт монтажа и установки потолочных вентиляторов;
- специалистов, имеющих опыт обслуживания потолочных вентиляторов;

1.2 Маркировка CE

Rittal GmbH & Co. KG подтверждает соответствие потолочного вентилятора директиве по машинам 2006/42/EG и директиве по ЭМС 2004/108/EG. Выпущена соответствующая декларация соответствия, которая прилагается к вентилятору.



1.3 Хранение документов

Руководство по монтажу, установке и эксплуатации, а также все прилагаемые документы являются неотъемлемой частью продукта. Их необходимо передать персоналу, работающему с потолочным вентилятором, помимо этого к ним должен быть обеспечен круглосуточный доступ для обслуживающего и технического персонала!

1.4 Используемые символы в данном руководстве по эксплуатации

В данной документации Вы найдете следующие символы:



Опасность!

Опасная ситуация, которая при несоблюдении указания приводит к смерти или наносит тяжкий вред здоровью.



Предупреждение!

Опасная ситуация, которая при несоблюдении указания может привести к смерти или нанести тяжкий вред здоровью.



Внимание!

Опасная ситуация, которая при несоблюдении указания может нанести (легкий) вред здоровью.



Указание:

Важные указания и обозначение ситуаций, которые могут нанести материальный ущерб.

- Этот знак указывает на то, что Вам необходимо выполнить действие либо рабочую операцию.

1.5 Сопутствующие документы

Для описанных здесь типов вентиляторов имеется руководство по монтажу и эксплуатации в виде бумажного документа, который прилагается к вентилятору.

За ущерб, возникший вследствие несоблюдения данного руководства, компания Rittal ответственности не несет. Также имеют действие инструкции используемых комплектующих.

2 Меры безопасности

- Соблюдайте следующие указания по технике безопасности при установке и эксплуатации оборудования.
- Монтаж, установка и обслуживание должны производиться исключительно обученными специалистами.
- Нельзя загромождать отверстия вентилятора для входа и выхода воздуха внутри и снаружи шкафа (см. также раздел 4.2.2 "Расположение электронных компонентов в шкафу").
- Удельная мощность потолочного вентилятора должна быть достаточна для необходимого охлаждения шкафа.
- Используйте исключительно оригинальные запчасти и комплектующие.
- Не вносите никакие изменения в вентилятор, которые не описаны в данной инструкции или одной из прилагаемых.
- Подключение питания к вентилятору можно производить только при отсутствии внешнего питания. Установите указанный в технических характеристиках входной предохранитель.
- Не прикасаться к подвижным частям вентилятора.
- Вентилятор можно монтировать только на закрытый корпус, который обеспечивает защиту электрического подключения от несанкционированного доступа.
- Электрическое подключение и ремонт должен производиться только силами авторизованного персонала.
- Детям и лицам с ограниченными когнитивными способностями и координацией не допускается управлять, обслуживать, чистить вентилятор или использовать его для игр.
- При длительном нахождении в воздушном потоке возможно появление раздражения глаз и мышечных тканей.
- При использовании системы пожаротушения внутри шкафа вентилятор должен быть согласован с концепцией пожаротушения.

3 Описание продукта

3.1 Составные части

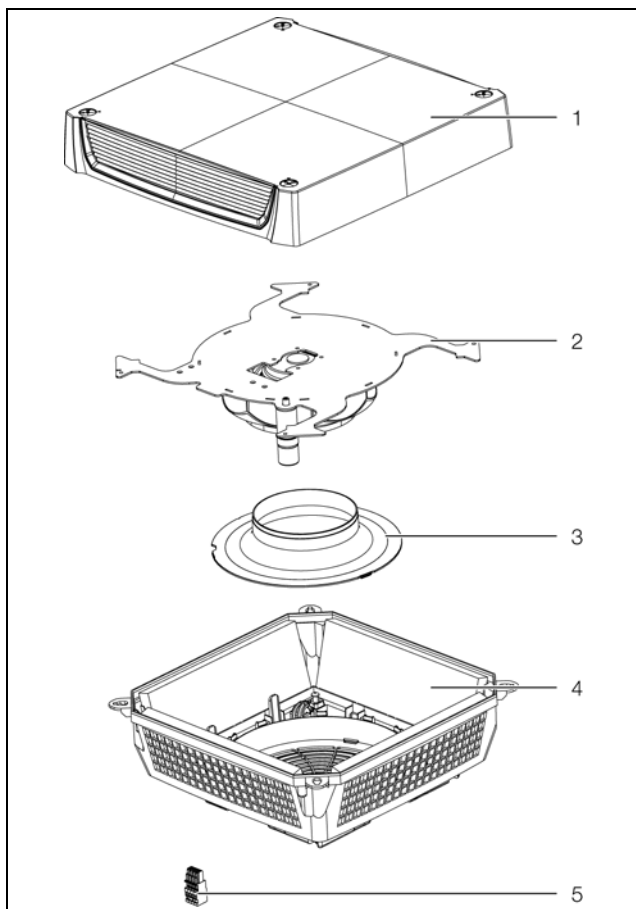


Рис. 1: Описание продукта

Обозначения

- 1 Кожух
- 2 Панель с вентилятором
- 3 Воздуховодный элемент
- 4 Поддон основания с фильтрующими прокладками
- 5 Штекер электрического подключения

3.2 Функция

Потолочный вентилятор в сочетании с соответствующим входным фильтром (фильтрами) служит для отвода выделяемого оборудованием тепла из шкафа, а также для вентиляции шкафа и защиты чувствительных компонентов. Это происходит благодаря прямому подводу окружающего воздуха, чья температура должна быть ниже допустимой температуры внутри шкафа.

3.2.1 Управление

Потолочными вентиляторами Rittal можно эффективно управлять с помощью следующих комплектующих:

Комплектующие	3139.1x0	3140.1x0	3140.5x0
	AC		EC
Регулятор внутр. температуры шкафа 3110.000	■	■	■
Гигростат 3118.000	■	■	■
Цифровой индикатор и регулятор внутр. температуры шкафа 3114.200	■	■	■
Регулятор числа оборотов 3120.200	■	■*	–
Датчик регулирования числа оборотов 3235.450	–	–	■
Блок управления для 3235.440	–	–	■

Таб. 1: Комплектующие

* не совместим с 3140.140.

3.2.2 Предохранительные устройства

Вентилятор оснащен защитой от перегрузки с термической защитой обмотки.

3.2.3 Фильтрующие прокладки

Вентилятор поставляется с установленными фильтрующими прокладками класса G3. В зависимости от количества пыли, фильтрующую прокладку необходимо регулярно контролировать и время от времени менять.

3.3 Использование согласно назначению

Потолочные вентиляторы Rittal разработаны и созданы в соответствии с новейшим техническим уровнем и действующими правилами техники безопасности. Несмотря на это, при ненадлежащем использовании могут возникнуть ситуации, подвергающие опасности здоровье и жизнь человека или приводящие к материальному ущербу. Вентилятор следует использовать только для охлаждения распределительных шкафов. Использование в других целях не соответствует его прямому назначению. Производитель не несет ответственности за ущерб, возникший вследствие таких действий или вследствие некачественного монтажа, подключения и обслуживания. Ответственность в таком случае ложится на пользователя.

Использование согласно назначению включает в себя также соблюдение всей действующей документации и предписаний по проведению проверок и технического обслуживания.

4 Монтаж

RU

3.4 Комплект поставки

Вентилятор поставляется в одной упаковке в полностью смонтированном состоянии.

- Следует проверить комплектность поставки.

Кол-во	Наименование
1	Потолочный вентилятор
1	Руководство по монтажу, установке и эксплуатации
4	Стандартные фильтрующие прокладки (уже установлены)
1	Декларация о соответствии ЕС
1	Штекер подключения

Таб. 2: Комплект поставки

4 Монтаж

4.1 Выбор места установки

- При выборе места установки распределительного шкафа просьба учитывать следующие указания:
 - Необходимо выбрать такое место установки шкафа и такое расположение вентилятора, которые обеспечат хороший приток и отвод воздуха.
 - Место установки не должно быть подвержено сильному воздействию грязи и влаги.
 - Вентилятор необходимо всегда монтировать на горизонтальной поверхности (крыше) шкафа.
 - Температура окружающей среды должна быть ниже, чем допустимая температура внутри шкафа.
 - Необходимо обеспечить питание вентилятора, соответствующее указанному на заводской табличке.

4.2 Указания по монтажу

4.2.1 Общие положения

- Обратите внимание на целостность упаковки. Любое повреждение упаковки может стать причиной выхода вентилятора из строя.



Указание:

Входной фильтр должен обеспечивать достаточный приток воздуха.

- Шкаф должен быть полностью герметичен (IP 54). При негерметичном шкафу в шкаф может попадать нефильтрованный загрязненный воздух.
- Двигатель вентилятора представляет собой вращающуюся деталь, которая может быть причиной колебаний и вибраций.
- Необходимо предусмотреть меры по гашению вибраций в распределительном шкафу.
- При транспортировке необходимо крепление вентилятора согласно указанию раздела 4.3 "Мон-

таж потолочного вентилятора" (монтаж для степени защиты IP 55), во избежание повреждений.

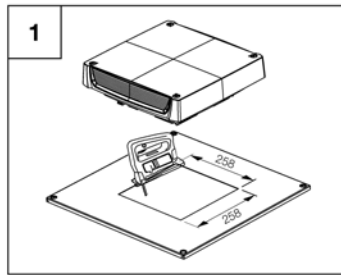
4.2.2 Расположение электронных компонентов в шкафу

- Следует обращать внимание на воздушный поток собственных вентиляторов в оборудовании.
- При монтаже следует убедиться, что потоки воздуха от вентиляторов и компонентов не имеют отрицательного воздействия друг на друга (замыкание потока).
- Необходимо обеспечить минимальное расстояние между вентилятором и компонентами, чтобы обеспечить свободную циркуляцию воздуха.

4.3 Монтаж потолочного вентилятора

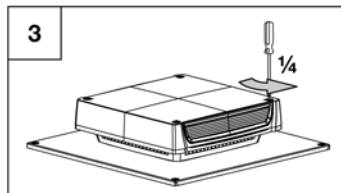
RU

Установка/обслуживание



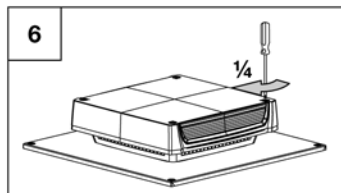
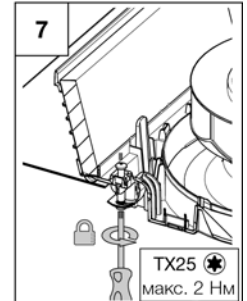
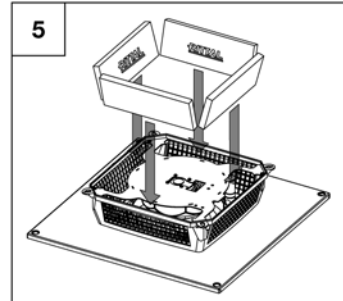
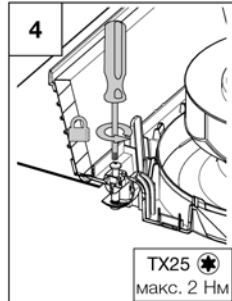
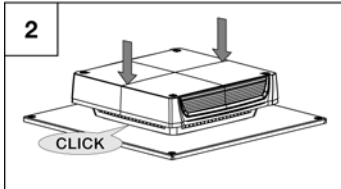
Монтаж снаружи

Монтаж изнутри



Монтаж

Замена прокладки



5 Проведение электромонтажа

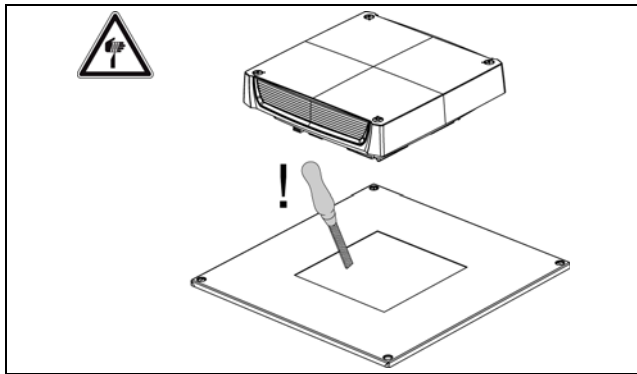
RU

Шаг 1



Указание:

Положение монтажа вентилятора в выре-
зе выбирается произвольно. Оно должно
соответствовать расположению подклю-
чения питания в шкафу.



Шаг 2



Указание:

Для достижения степени защиты IP 20
фильтрующих прокладок не требуется.



Указание:

Для обеспечения фиксации вентилятора
необходимо обеспечить защелкивание
всех фиксаторов на монтажном вырезе.

Шаг 4



Указание:

Для достижения более мощного воздуш-
ного потока фильтрующие прокладки мо-
гут быть удалены. При этом степень
защиты снижается до IP 22 и UL Type 1.

Шаг 5



Указание:

Используйте исключительно исключи-
тельно оригинальные фильтрующие эле-
менты Rittal, чтобы гарантировать степень
защиты, мощность и допуски.



Указание:

В зависимости от количества пыли филь-
трующую прокладку необходимо регуляр-
но контролировать. Рекомендация:
каждые 2000 часов работы, при необхо-
димости заменять.



Указание:

Сторона с маркировкой Rittal должна рас-
полагаться со стороны вентилятора.

Шаг 6



Указание:

Ориентация кожуха на поддоне основа-
ния выбирается произвольно.

5 Проведение электромонтажа

5.1 Электрическое подключение

5.1.1 Указания по электромонтажу

При проведении электрического монтажа необхо-
димо соблюдать все национальные и региональные
предписания, а также предписания уполномо-
ченного предприятия энергоснабжения.

Электрический монтаж разрешено производить
только лицам с соответствующей квалификацией,
которые несут ответственность за соблюдения су-
ществующих норм и предписаний.

5.1.2 Данные подключения

– Напряжение питающей сети и частота должны со-
ответствовать номинальным значениям, указан-
ным на заводской табличке.

– Электрическое подключение и ремонт должен
производиться только силами авторизованного
персонала.

■ Использовать только оригинальные запасные ча-
сти.

■ В качестве защиты от короткого замыкания уста-
новите указанный в технических характеристиках
входной предохранитель (силовой выключатель
или плавкий предохранитель).

– При подключении нескольких вентиляторов через
один предохранитель обратите внимание на сум-
марные параметры подключения.

– Вентилятор должен быть подключен к сети пита-
ния через многополюсное разъединительное
устройство с категорией перенапряжения III
(МЭК 61058-1).

5.1.3 Защита от перенапряжения и нагрузка на сеть

– Вентилятор не имеет собственной защиты от пе-
ренапряжения. Силами монтажников и заказчика
должны быть предприняты меры по защите от гро-
зовых разрядов и перенапряжения. Действуют
граничные значения согласно стандартам UL/
МЭК/EN 60335-2-40.


– Вентиляторы относятся к категории
перенапряжения III. Напряжение питания должно
отклоняться от номинального не более чем на
 $\pm 10\%$.

5.1.4 Подключение заземления

Подключение заземления должно быть соединено с
общей системой заземления шкафа.

5.1.5 Подключение электропитания

■ Извлеките штекер питания из упаковки и подключите сетевое питание согласно схеме подключения.

Подключение	Кл.	Функция/расположение
L		Электропитание
N		Нейтраль
PE 		Провод заземления
+10 V	1	Выход напряжения 10 В макс. 1,1 мА, с гальванической развязкой, без защиты от короткого замыкания
0 – 10 V/PWM	2	Управляющий вход 0 – 10 В или ШИМ, с гальванической развязкой, полное сопротивление 100 кОм
GND	3	GND-контакт для устройства управления
Speed	4	Выход сигнала о числе оборотов Open Collector, 1 импульс за оборот, с гальванической развязкой

Таб. 3: Данные подключения

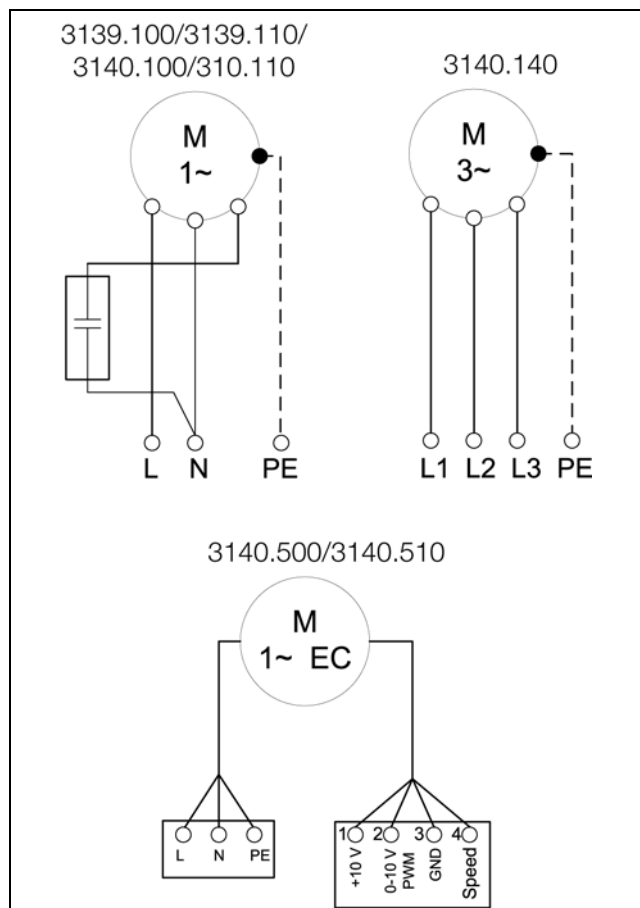


Рис. 2: Данные подключения

■ Выберите сечение провода в соответствии со входным предохранителем (0,5–4 мм² одножильный, 0,5–2,5 мм² многожильный). Провод управления может быть с меньшим сечением (мин. 0,34 мм²).



Указание:

При подключении питания к сетевому штекеру согласно NFPA 70 (NEC) допускаются только медные провода (Use Copper Conductors Only).

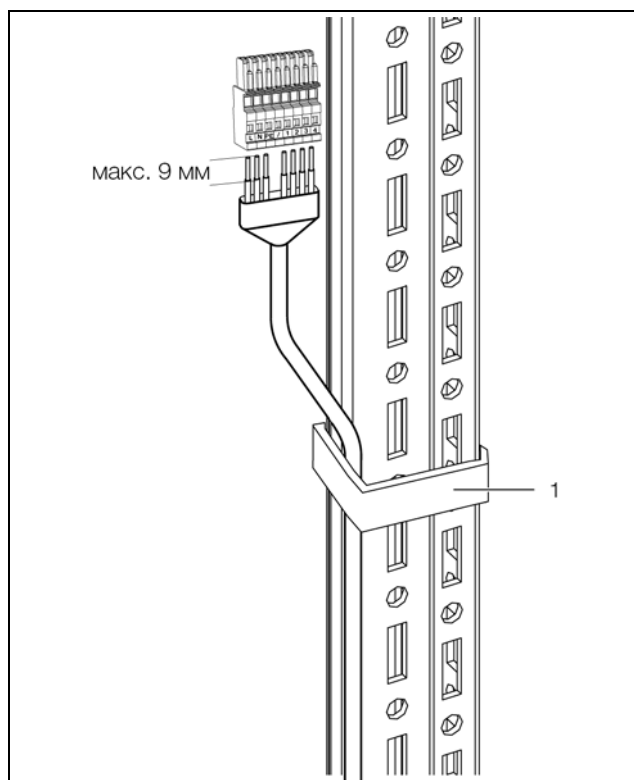


Рис. 3: Штекер подключения с разгрузкой от натяжения

Обозначения

1 Разгрузка от натяжения

■ Вставьте штекер подключения снизу в потолочный вентилятор.

5.2 Подключение провода управления

Для того, чтобы управлять потолочными вентиляторами ЕС с помощью внешнего блока управления (напр. 3235.440), вентиляторы 3140.5xx имеют дополнительные подключения провода управления.

■ Удалите перемычку между клеммами "+10 V" и "0...10 V/PWM" (клеммы 1 и 2).

■ Для этого используйте отвертку или лезвие размерами 3,5 x 0,5 мм.

■ С помощью отвертки разожмите клемму и подключите к ней кабель с соответствии со схемой подключения

■ Затяните клемму с помощью отвертки.

6 Ввод в эксплуатацию

RU



Указание:

Для работы без провода управления должна быть установлена перемычка на клеммах. В этом случае вентилятор работает на максимальном числе оборотов.

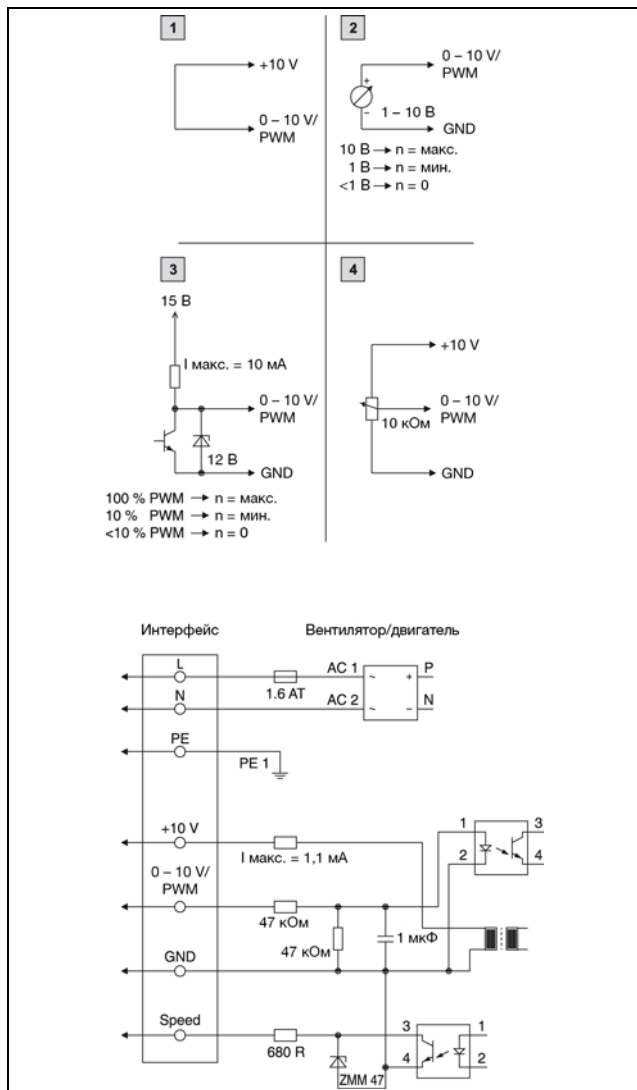


Рис. 4: Провод управления

Обозначения

- 1 Макс. число оборотов (соответствует состоянию поставки с перемычкой между клеммами "+10 V" и "0...10 V/PWM")
- 2 Регулируемое число оборотов
- 3 Регулируемое число оборотов с помощью ШИМ 1...10 кГц
- 4 Регулируемое число оборотов с помощью потенциометра

6 Ввод в эксплуатацию

- После завершения всех монтажных работ и подключения кабелей включите подачу тока на вентилятор.

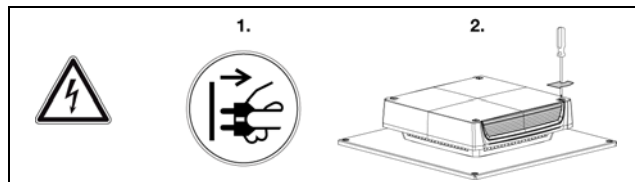
Потолочный вентилятор работает автоматически, т. е. он включается сразу после подачи питания.



Указание:

ЕС-вентилятор запускается с временной задержкой ок. 15 секунд.

7 Проверка и техническое обслуживание



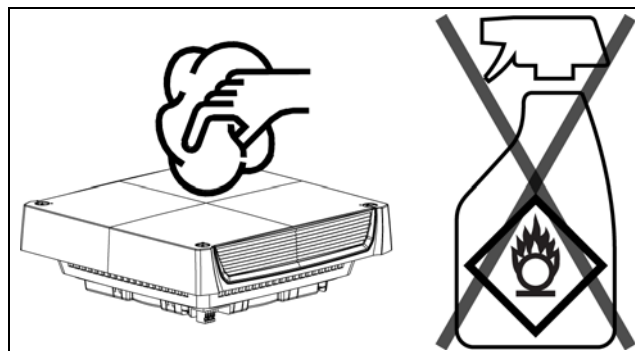
Встроенный вентилятор имеет шарикоподшипники, защищен от влаги и пыли, имеет термическую защиту и не нуждается в обслуживании.

Ожидаемый срок службы составляет не менее 50 000 часов (L10, 40°C).

Таким образом, вентилятор не нуждается в значительном обслуживании.

При видимом уровне загрязнения может потребоваться время от времени очищать компоненты внешнего воздушного контура при помощи пылесоса или сжатого воздуха.

Сильную грязь, пропитанную маслом, можно удалять негорючими моющими средствами, например, реагентами для холодной чистки.



Последовательность работ по обслуживанию

- Проверить уровень загрязнения: пропылесосить или прочистить сжатым воздухом корпус вентилятора.
- Загрязнение фильтра: заменить фильтр:
- Высокий уровень шума: проверить уровень шума от вентилятора.

8 Хранение и утилизация



Указание:

Потолочный вентилятор не должен храниться при температурах выше +70°C и ниже -30°C.

Утилизация может быть организована силами Rittal. Обратитесь к нам.

9 Технические характеристики

	Единицы	3138.000	3139.100	3139.110	3140.100	3140.110	3140.140	3140.500	3140.510	
Электрические характеристики										
Номинальное рабочее напряжение	В Гц	без двигателя	220...240, 1~, 50/60	115, 1~, 60	220...240, 1~, 50/60	115, 1~, 60	380...415, 3~, 50/60 400...480, 3~, 60	220...240, 1~, 50/60	115, 1~, 60	
Номинальный ток макс.	А	–	0,23/0,27	0,56	0,43/0,56	1,2	0,17/0,2	1	1,51	
Потребляемая мощность	W	–	51/62	65	99/130	138	90/122 98/130	129	112	
Входной предохранитель	А	–	3	3	3	3	–	3	3	
Защитный автомат двигателя		–	–	–	–	–	0,2...0,4	–	–	
Номинальное напряжение изоляции (U _i)	В	–	300							
Номинальное импульсное напряжение (U _{imp})	кВ	–	4					2		
Интерфейс управления		–	–	–	–	–	–	■	■	
Размеры										
Ширина (B1) x глубина (Г1)	мм	400 x 400								
Вырез (B2 x T2)	мм	1 x 3243.200	m ³ /h	–	258 x 296/322	370/391	391	590/610	610	580/610
Высота (H1)	мм	2 x 3243.200	m ³ /h	–	400/428	428	428	680/700	700	650/695
Максимальная монтажная высота (H2)	мм	27,5	34,6							
Мощность воздушного потока (диаграмму характеристик см. на сайте Rittal)										
Мощность свободного воздушного потока (без прокладок)	м ³ /ч	–	500/525	525	873/965	965	863/942	1069	1069	
Мощность свободного воздушного потока (с прокладками)	м ³ /ч	–	417/446	446	725/759	759	700/749	841	841	
Мощность воздушного потока (с прокладками и входным фильтром)										
1 x 3243.200	м ³ /ч	–	370/391	391	590/610	610	580/610	690	690	
2 x 3243.200	м ³ /ч	–	400/428	428	680/700	700	650/695	785	785	
Вентиляторы		–	Радиальный / конденсаторный двигатель				Радиальный / трехфазный двигатель	Радиальный / ЕС-двигатель		
Электромагнитная совместимость										
Помехоустойчивость		–	Для промышленных зон согл. EN 61000-6-2							
Излучение помех		–	Для жилых, офисных и промышленных помещений, а также малых предприятий согл. EN 61000-6-3							

Таб. 4: Технические характеристики потолочных вентиляторов

9 Технические характеристики

RU

	Единицы	3138.000	3139.100	3139.110	3140.100	3140.110	3140.140	3140.500	3140.510	
Прочее										
Уровень шума (с прокладками)	дБ (А)	–	52/54	54	58/60	60	56/58	60	60	
Уровень шума (без прокладок)	дБ (А)	–	54/56	56	60/62	62	60/61	63	63	
Диапазон рабочих температур	°С	-20...+55								
Диапазон температур хранения	°С	-40...+70								
Степень защиты (согл. МЭК 60 529)		IP 21 (без прокладок, монтаж согласно разделу 4.3 "Монтаж потолочного вентилятора" – монтаж со степенью защиты IP 21) IP 21 (без прокладок, монтаж согласно разделу 4.3 "Монтаж потолочного вентилятора" – монтаж со степенью защиты IP 55) IP 55 (с прокладками, монтаж согласно разделу 4.3 "Монтаж потолочного вентилятора" – монтаж со степенью защиты IP 55)								
Комплектующие										
Сменные фильтрующие прокладки (класс фильтрации G3)	12 шт.	3174.100								
Регулятор внутренней температуры	1 шт.	–	3110.000							
Цифровой индикатор и регулятор внутренней температуры шкафа	1 шт.	–	3114.200							
Гигростат	1 шт.	–	3118.000							
Регулятор числа оборотов	1 шт.	–	3120.200					–		
Датчик для регулирования числа оборотов	1 шт.	–	–	–	–	–	–	–	3235.450	
Блок управления для регулирования числа оборотов	1 шт.	–	–	–	–	–	–	–	3235.440	
Выходной фильтр	1 шт.	3243.200								

Таб. 4: Технические характеристики потолочных вентиляторов

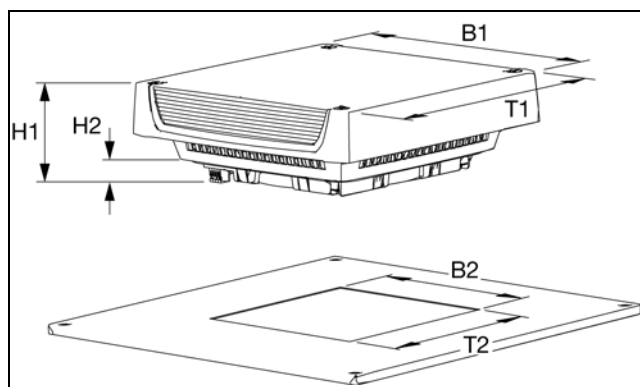


Рис. 5: Размеры

Rittal – The System.

Faster – better – everywhere.

- Корпуса
- Электрораспределение
- Контроль микроклимата
- IT-инфраструктура
- ПО и сервис

1-е изд. 05.2019 / Ид. № 335 522 / № рис. RU-0000-00000432

Здесь вы можете найти контактную информацию
компании Rittal во всем мире.



www.rittal.com/contact

ENCLOSURES

POWER DISTRIBUTION

CLIMATE CONTROL

IT INFRASTRUCTURE

SOFTWARE & SERVICES

FRIEDHELM LOH GROUP

